

Die smarte Tampondruckmaschine
klein, einfach, günstig, präzise!

PAD PRINTING MACHINE

Smart 250



Bedienungs-
komfort:



Geschlossenes System



Offenes System



mit Tamponreinigung



**mit Dreifarben-
Verschiebung**

- Ideal für den 1 bis 3 Farbendruck
- Zweifarben- oder Dreifarben-Verschiebung
- Pneumatische Drehvorrichtung
- Sicherheitszelle mit Lichtschranke oder Zweihandauslösung
- Digitale Schnittstelle für einfache Automatisierung

microPrint
made in switzerland

Die smarte Tampondruckmaschine klein, einfach, günstig, präzise!

PAD PRINTING MACHINE

Smart 250

Die SMART 250 ist eine genaue, auf das Wesentliche konzentrierte, robust gebaute Tampondruckmaschine für höchste Präzision zum kleinen Preis. Die SMART 250 Tischmaschine zeichnet sich auch dadurch aus, dass sie sehr einfach manuell zu bedienen ist.

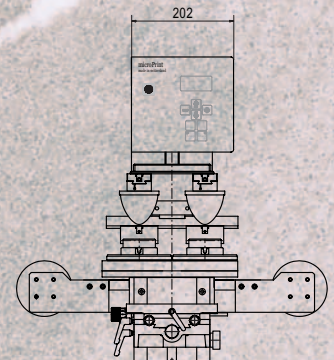
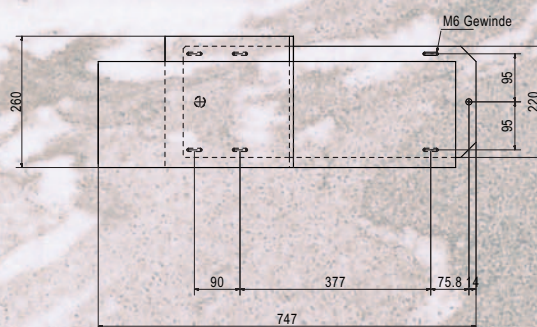
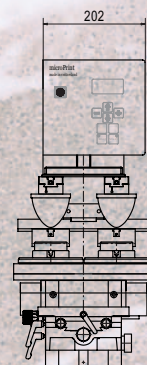
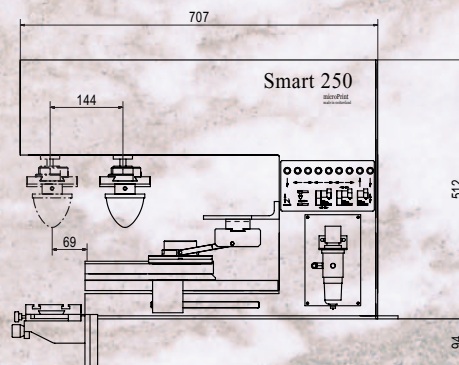
Service weltweit
microPrint verwendet nur Bauteile weltbekannter Firmen. Unser Service ist weltweit, und auf allen Maschinen besteht eine Garantie von 12 Monaten.



Mit Sicherheitszelle

Technische Daten

Druckleistung	
Smart ohne Reinigung:	bis 2'100 / h
Smart mit Reinigung	
ohne Tamponreinigung:	bis 1'700 / h
mit Tamponreinigung:	bis 1'200 / h
Antrieb:	pneumatisch
Druckkraft:	max. 960 N
Tamponhub:	max. 80 mm
Druckluftanschluss:	5 – 6 bar (87 psi)
Luftverbrauch:	116 l/min (ohne Reinigung)
Steuerung:	Microprozessor
Elektrischer Anschluss:	110–240 V / 50–60 Hz
Steuerspannung:	24 VDC
Gewicht Druckmaschine:	60 kg
Abmessungen:	siehe Illustration
Standardklischeegrößen	
Offenes System:	max. 250 x 120 mm
Geschlossenes System:	max. 260 x 250 mm
Klischeedicken:	0,5 oder 10 mm
Topfgrösse Ø: 4 x 56 mm	Druckfläche Ø: 4 x 46 mm
Topfgrösse Ø: 3 x 70 mm	Druckfläche Ø: 3 x 60 mm
Topfgrösse Ø: 2 x 86 mm	Druckfläche Ø: 2 x 76 mm
Topfgrösse Ø: 2 x 120 mm	Druckfläche Ø: 2 x 110 mm
Anzahl Farben:	1 bis 3



Info

Mit unserer Homepage <http://www.microprint.ch> informieren wir Sie dauernd über unsere neuesten Entwicklungen. Sie finden da auch wertvolle Informationen über den Tampondruck.

Verkaufsstelle:

microPrint
made in switzerland

microPrint LC GmbH
Mühlentalstrasse 184
CH-8200 Schaffhausen, Switzerland
Phone: +41 (0) 52 624 50 59
Fax: +41 (0) 52 624 50 22
E-mail: info@microprint.ch
<http://www.microprint.ch>